

Votre unique fournisseur de transformateurs



Hammond Power
Solutions Inc.



HPS SPARTAN®

Transformateur de contrôle
type ouvert





NOTRE ENTREPRISE

Hammond Power Solutions Inc. (HPS) a été fondée en 1917 à Guelph en Ontario. Au début, l'entreprise familiale spécialisée dans le marché de la radio à ondes courtes est devenue chef de file dans la conception et la fabrication de transformateurs magnétiques. HPS possède des usines de fabrication à Compton en Californie, à Guelph et à Walkerton en Ontario, à Granby au Québec ainsi qu'à Monterrey au Mexique. Aujourd'hui, HPS exploite de multiples centres de distribution régionaux situés partout en Amérique du Nord.

APPLICATIONS

Le HPS Spartan® constitue la solution idéale pour les applications en CVAC, les systèmes de signalisation et d'alarme, les circuits de contrôle de moteur, l'éclairage et l'isolation de circuits.

Valeur

Économie

INDUSTRIES

- Commercial
- Agriculture
- Sécurité
- Automatisation
- Solaire

VALEUR

La nouvelle gamme de transformateurs de contrôle industriels HPS Spartan convient parfaitement aux charges d'usage général, industriel et de service léger.

Conçu pour des applications où un courant d'appel élevé ou une application machine-outil ne sont pas requises, le transformateur de contrôle HPS Spartan constitue une solution efficace et économique.



CARACTÉRISTIQUES ET AVANTAGES

- Borniers moulés pour connexions primaires et secondaires jusqu'à 3 000 VA ou 30 A. Connexion sur la bobine de plus de 3 000 VA ou 30 A.
- Tous les borniers sont munis de trous de fixation avec vis cruciformes n° 6 et rondelle SEMS (Convient pour 18 AWG à 14 AWG pour un conducteur plein et 18 AWG 12 AWG pour un conducteur toronné). Les connexions des bobines sont équipées de trous de fixation avec vis cruciforme ¼-20 UNC x 0,50 po et rondelle ressort à becs.
- 50/60 Hz (60 Hz sur SP***ACP et SP***AR).
- Bobines de cuivre enroulé avec isolation diélectrique supérieur.
- Homologué CSA (dossier LR 3902), répertorié par l'UL (dossier E50394), homologué CE et conforme RoHS.
- Respecte les normes NEMA.
- Matériaux isolants de qualité supérieure. HPS Spartan propose les systèmes d'isolation suivants :
 - Jusqu'à 1 500 VA : échauffement de 80 °C
Classe de température de 130 °C (B)
 - 2 000 à 5 000 VA : 115 °C
Classe de température de 180 °C (F)
- La plupart des appareils HPS Spartan sont livrés dans un emballage supérieur avec :
 - des cartons ondulés de qualité supérieure
 - des coussins en mousse moulés sur mesure
 - un système facilitant le déballage et le réemballage
 - les meilleures étiquettes de boîte de l'industrie
- Tous les HPS Spartan® sont proposés avec des fiches d'installation et des consignes de câblage trilingues.
- Tous les appareils sont fournis avec des cavaliers de jonction de tension primaires et secondaires.
- Tous les transformateurs HPS Spartan sont imprégnés à vide de résine de polyester durcie à chaud.
- Noyau magnétique boulonné en usine.
- Supports de montage boulonnés.
- Garantie de 15 ans.





Groupe A

Tension primaire : 600/480 || 575/460 || 550/440
 Tension secondaire : 120 x 240 || 115 x 230 || 110 x 220



60 Hz

Puiss. VA	Puiss. VA CE	Numéro de catalogue	Fig. de mont.	Amp. de sortie	Encombrement			Centres de montage		Trous de fixation	Hauteur avec couv. de sécur.	Hauteur avec adaptat. de boîte à fusibles	Poids approx. à l'exp. Lb
					A	B	C	D	E	G X H			
50	50	SP50ACP	A	0,42/0,21	2,60	3,82	2,60	2,13	2,64	0,22 x 0,44	2,98	2,79	2,2
100	100	SP100ACP	A	0,83/0,42	2,99	3,74	2,85	2,52	2,60	0,22 x 0,44	3,23	3,04	3,3
150	150	SP150ACP	A	1,25/0,63	2,99	4,29	2,85	2,52	3,15	0,22 x 0,44	3,23	3,04	4,4
250	160	SP250ACP	A	2,08/1,04	3,78	4,09	3,40	3,31	2,99	0,22 x 0,44	3,78	3,59	6,4
350	250	SP350ACP	A	2,92/1,46	3,78	4,49	3,40	3,31	3,39	0,22 x 0,44	3,78	3,59	7,5
500	300	SP500ACP	A	4,17/2,08	4,49	4,69	3,78	3,78	3,66	0,31 x 0,81	4,16	3,97	11
750	500	SP750ACP	A	6,25/3,13	5,25	5,08 ¹	4,37	4,50	4,06	0,31 x 0,81	4,75	4,56	18
1 000	650	SP1000ACP	A	8,33/4,17	5,25	5,47 ¹	4,37	4,50	4,45	0,31 x 0,81	4,75	4,56	21
1 500	1 000	SP1500ACP	A	12,5/6,25	5,25	6,85 ¹	4,37	4,50	5,83	0,31 x 0,81	4,56	4,37	28
2 000	1 300	SP2000ACP	A	16,7/8,33	6,38	5,87 ¹	5,31	5,75	4,84	0,31 x 0,81	5,69	5,50	34
3 000	2 000	SP3000ACP	A	25,0/12,5	7,50	7,50	6,50	6,30	6,85	0,44 x 1,00	6,50	6,50	60
5 000	3 000	SP5000ACP	C	41,7/20,8	8,98	9,88	7,76	7,40	7,13	0,44 x 1,00	SO	SO	93

Cavalières de jonction de tension primaires et secondaires de série avec tous les transformateurs.

Tensions et puissances VA spéciales disponibles sur demande.

¹ Remarque : Pour les appareils de 750 à 2 000 VA, la profondeur totale réelle est de 0,24 po, plus la valeur de la colonne B.

* Voir les plans dimensionnels de la page 10.

Toutes les dimensions sont en pouces

1 lb = 0,45 kg

Groupe B

Tension primaire : 600 || 575 || 550
 Tension secondaire : 12 x 24 || 11.5 x 23 || 11 x 22



60 Hz

Puiss. VA	Puiss. VA CE	Numéro de catalogue	Fig. de mont.	Amp. de sortie	Encombrement			Centres de montage		Trous de fixation	Haut. avec couv. de sécur.	Hauteur avec adaptat. de boîte à fusibles	Poids approx. à l'exp. Lb
					A	B	C	D	E	G X H			
50	50	SP50AR	A	4,17/2,08	2,60	3,23	2,60	2,13	2,05	0,22 x 0,44	2,98	2,79	1,5
100	100	SP100AR	A	8,33/4,17	2,99	3,74	2,85	2,52	2,60	0,22 x 0,44	3,23	3,04	3,3
150	150	SP150AR	A	12,5/6,25	2,99	4,09	2,85	2,52	2,95	0,22 x 0,44	3,23	3,04	3,9
250	160	SP250AR	A	20,8/10,4	3,78	3,70	3,40	3,31	2,60	0,22 x 0,44	3,78	3,59	5,2
350	250	SP350AR	A	29,2/14,6	3,78	4,29	3,40	3,31	3,19	0,22 x 0,44	3,78	3,59	7,1
500	300	SP500AR	B	41,7/20,8	4,49	5,08	3,78	3,78	3,27	0,31 x 0,81	4,16	3,97	9,9

Cavalières de jonction de tension primaires et secondaires de série avec tous les transformateurs.

Tensions et puissances VA spéciales disponibles sur demande.

* Voir les plans dimensionnels de la page 10.

Toutes les dimensions sont en pouces

1 lb = 0,45 kg



Groupe C

Tension primaire : 240 x 480 || 230 x 460 || 220 x 440
 Tension secondaire : 120 x 240 || 115 x 230 || 110 x 220




 50/60 Hz

Puiss. VA	Puiss. VA CE	Numéro de catalogue	Fig. de mont.	Amp. de sortie	Encombrement			Centres de montage		Trous de fixation	Haut. avec couv. de sécur.	Hauteur avec adaptat. de boîte à fusibles	Poids approx. à l'exp. Lb
					A	B	C	D	E	G X H			
50	50	SP50MQMJ	A	0,42/0,21	2,60	3,35	2,60	2,13	2,17	0,22 x 0,44	2,98	2,79	1,7
100	100	SP100MQMJ	A	0,83/0,42	2,99	3,74	2,85	2,52	2,60	0,22 x 0,44	3,23	3,04	3
150	150	SP150MQMJ	A	1,25/0,63	2,99	4,29	2,85	2,52	3,15	0,22 x 0,44	3,23	3,04	4,3
250	160	SP250MQMJ	A	2,08/1,04	3,78	4,09	3,40	3,31	2,99	0,22 x 0,44	3,78	3,59	6,5
350	250	SP350MQMJ	A	2,92/1,46	3,78	4,69	3,40	3,31	3,58	0,22 x 0,44	3,78	3,59	8,2
500	300	SP500MQMJ	A	4,17/2,08	4,49	4,69	3,78	3,78	3,66	0,31 x 0,81	4,16	3,97	11
750	500	SP750MQMJ	A	6,25/3,13	5,25	4,69 ¹	4,37	4,50	3,66	0,31 x 0,81	4,75	4,56	16
1 000	650	SP1000MQMJ	A	8,33/4,17	5,25	5,47 ¹	4,37	4,50	4,45	0,31 x 0,81	4,75	4,56	21
1 500	1 000	SP1500MQMJ	A	12,5/6,25	5,25	6,85 ¹	4,37	4,50	5,83	0,31 x 0,81	4,75	4,56	28
2 000	1 300	SP2000MQMJ	A	16,7/8,33	6,38	5,87 ¹	5,31	5,75	4,84	0,31 x 0,81	5,50	5,31	35
3 000	2 000	SP3000MQMJ	A	25,0/12,5	7,50	7,50	6,50	6,30	7,28	0,44 x 1,00	6,50	6,50	64
5 000	3 000	SP5000MQMJ	C	41,7/20,8	8,98	9,88	7,76	7,40	7,28	0,44 x 1,00	SO	SO	97

Cavaliers de jonction de tension primaires et secondaires de série avec tous les transformateurs.

Tensions et puissances VA spéciales disponibles sur demande.

¹ Remarque : Pour les appareils de 750 à 2 000 VA, la profondeur totale réelle est de 0,24 po, plus la valeur de la colonne B.

* Voir les plans dimensionnels de la page 10.

Toutes les dimensions sont en pouces

1 lb = 0,45 kg

Groupe D

Tension primaire : 240 x 480 || 230 x 460 || 220 x 440
 Tension secondaire : 12 x 24 || 11.5 x 23 || 11 x 22




 50/60 Hz

Puiss. VA	Puiss. VA CE	Numéro de catalogue	Fig. de mont.	Amp. de sortie	Encombrement			Centres de montage		Trous de fixation	Haut. avec couv. de sécur.	Hauteur avec adaptat. de boîte à fusibles	Poids approx. à l'exp. Lb
					A	B	C	D	E	G X H			
50	50	SP50QR	A	4,17/2,08	2,60	3,35	2,60	2,13	2,17	0,22 x 0,44	2,98	2,79	1,7
100	100	SP100QR	A	8,33/4,17	2,99	3,54	2,85	2,52	2,40	0,22 x 0,44	3,23	3,04	3
150	150	SP150QR	A	12,5/6,25	2,99	4,29	2,85	2,52	3,15	0,22 x 0,44	3,23	3,04	4,3
250	160	SP250QR	A	20,8/10,4	3,78	4,09	3,40	3,31	2,99	0,22 x 0,44	3,78	3,59	6,5
350	250	SP350QR	A	29,2/14,6	3,78	4,69	3,40	3,31	3,58	0,22 x 0,44	3,78	3,59	8,3
500	300	SP500QR	B	41,7/20,8	4,49	5,47	3,78	3,78	3,66	0,31 x 0,81	4,16	3,97	11

Cavaliers de jonction de tension primaires et secondaires de série avec tous les transformateurs.

Tensions et puissances VA spéciales disponibles sur demande.

* Voir les plans dimensionnels de la page 10.

Toutes les dimensions sont en pouces

1 lb = 0,45 kg





Groupe E

Tension primaire : 380/347
Tension secondaire : 120 x 240




 50/60 Hz

Puiss. VA	Puiss. VA CE	Numéro de catalogue	Fig. de mont.	Amp. de sortie	Encombrement			Centres de montage		Trous de fixation	Hauteur avec cov. de sécur.	Hauteur avec adaptat. de boîte à fusibles	Poids approx. à l'exp. Lb
					A	B	C	D	E	G X H			
50	50	SP50KHP	A	0,42/0,21	2,60	3,35	2,60	2,13	2,17	0,22 x 0,44	2,98	2,79	1,7
100	100	SP100KHP	A	0,83/0,42	2,99	3,74	2,85	2,52	2,60	0,22 x 0,44	3,23	3,04	3,4
150	150	SP150KHP	A	1,25/0,63	2,99	4,29	2,85	2,52	3,15	0,22 x 0,44	3,23	3,04	4,4
250	160	SP250KHP	A	2,08/1,04	3,78	4,09	3,40	3,31	2,99	0,22 x 0,44	3,78	3,59	6,7
350	250	SP350KHP	A	2,92/1,46	3,78	4,69	3,40	3,31	3,58	0,22 x 0,44	3,78	3,59	8,4
500	300	SP500KHP	A	4,17/2,08	4,49	4,69	3,78	3,78	3,66	0,31 x 0,81	4,16	3,97	12
750	500	SP750KHP	A	6,25/3,13	5,25	4,69 ¹	4,37	4,50	3,66	0,31 x 0,81	4,75	4,56	17
1 000	650	SP1000KHP	A	8,33/4,17	5,25	5,47 ¹	4,37	4,50	4,45	0,31 x 0,81	4,75	4,56	21
1 500	1 000	SP1500KHP	A	12,5/6,25	6,38	4,88 ¹	5,31	5,75	3,86	0,31 x 0,81	5,50	5,31	29

Cavaliers de jonction de tension primaires et secondaires de série avec tous les transformateurs.
Tensions et puissances VA spéciales disponibles sur demande.

Toutes les dimensions sont en pouces

¹ Remarque : Pour les appareils de 750 à 1 500 VA, la profondeur totale réelle est de 0,24 po, plus la valeur de la colonne B.

1 lb = 0,45 kg

* Voir les plans dimensionnels de la page 10.

Groupe F

Tension primaire : 380/347
Tension secondaire : 12 x 24




 50/60 Hz

Puiss. VA	Puiss. VA CE	Numéro de catalogue	Fig. de mont.	Amp. de sortie	Encombrement			Centres de montage		Trous de fixation	Haut. avec cov. de sécur.	Hauteur avec adaptat. de boîte à fusibles	Poids approx. à l'exp. Lb
					A	B	C	D	E	G X H			
50	50	SP50KHR	A	4,17/2,08	2,60	3,35	2,60	2,13	2,17	0,22 x 0,44	2,98	2,79	1,7
100	100	SP100KHR	A	8,33/4,17	2,99	3,74	2,85	2,52	2,60	0,22 x 0,44	3,23	3,04	3,3
150	150	SP150KHR	A	12,5/6,25	2,99	4,29	2,85	2,52	3,15	0,22 x 0,44	3,23	3,04	4,4
250	160	SP250KHR	A	20,8/10,4	3,78	4,09	3,40	3,31	2,99	0,22 x 0,44	3,78	3,59	6,4
350	250	SP350KHR	A	29,2/14,6	3,78	4,69	3,40	3,31	3,58	0,22 x 0,44	3,78	3,59	8,1
500	300	SP500KHR	B	41,7/20,8	4,49	5,47	3,78	3,78	3,66	0,31 x 0,81	4,16	3,97	11

Cavaliers de jonction de tension primaires et secondaires de série avec tous les transformateurs.
Tensions et puissances VA spéciales disponibles sur demande.

Toutes les dimensions sont en pouces

* Voir les plans dimensionnels de la page 10.

1 lb = 0,45 kg



Groupe G

Tension primaire : 277
Tension secondaire : 120




 50/60 Hz

Puiss. VA	Puiss. VA CE	Numéro de catalogue	Fig. de mont.	Amp. de sortie	Encombrement			Centres de montage		Trous de fixation	Hauteur avec cov. de sécur.	Hauteur avec adaptat. de boîte à fusibles	Poids approx. à l'exp. Lb
					A	B	C	D	E	G X H			
50	50	SP50NJ	A	0,42	2,60	3,35	2,60	2,13	2,17	0,22 x 0,44	2,98	2,79	1,6
100	100	SP100NJ	A	0,83	2,99	3,54	2,85	2,52	2,40	0,22 x 0,44	3,23	3,04	3,2
150	150	SP150NJ	A	1,25	2,99	4,29	2,85	2,52	3,15	0,22 x 0,44	3,23	3,04	4,3
250	160	SP250NJ	A	2,08	3,78	4,09	3,40	3,31	2,99	0,22 x 0,44	3,78	3,59	6,4
350	250	SP350NJ	A	2,92	3,78	4,69	3,40	3,31	3,58	0,22 x 0,44	3,78	3,59	8,1
500	300	SP500NJ	A	4,17	4,49	4,69	3,78	3,78	3,66	0,31 x 0,81	4,16	3,97	11
750	500	SP750NJ	A	6,25	5,25	5,08 ¹	4,37	4,50	4,06	0,31 x 0,81	4,75	4,56	18
1 000	650	SP1000NJ	A	8,33	5,25	5,47 ¹	4,37	4,50	4,45	0,31 x 0,81	4,75	4,56	20
1 500	1 000	SP1500NJ	A	12,50	5,25	6,85 ¹	4,37	4,50	5,83	0,31 x 0,81	4,75	4,56	29

Cavaliers de jonction de tension primaires et secondaires de série avec tous les transformateurs.

Tensions et puissances VA spéciales disponibles sur demande.

¹ Remarque : Pour les appareils de 750 à 1 500 VA, la profondeur totale réelle est de 0,24 po, plus la valeur de la colonne B.

* Voir les plans dimensionnels de la page 10.

Toutes les dimensions sont en pouces

1 lb = 0,45 kg

Groupe H

Tension primaire : 120 x 240 || 115 x 230 || 110 x 220
Tension secondaire : 12 x 24 || 11.5 x 23 || 11 x 22




 50/60 Hz

Puiss. VA	Puiss. VA CE	Numéro de catalogue	Fig. de mont.	Amp. de sortie	Encombrement			Centres de montage		Trous de fixation	Hauteur avec cov. de sécur.	Hauteur avec adaptat. de boîte à fusibles	Poids approx. à l'exp. Lb
					A	B	C	D	E	G X H			
50	50	SP50PR	A	4,17/2,08	2,60	3,35	2,60	2,13	2,17	0,22 x 0,44	2,98	2,79	1,7
100	100	SP100PR	A	8,33/4,17	2,99	3,74	2,85	2,52	2,60	0,22 x 0,44	3,23	3,04	3
150	150	SP150PR	A	12,5/6,25	2,99	4,29	2,85	2,52	3,15	0,22 x 0,44	3,23	3,04	4,3
250	160	SP250PR	A	20,8/10,4	3,78	3,90	3,40	3,31	2,80	0,22 x 0,44	3,78	3,59	5,9
350	250	SP350PR	A	29,2/14,6	3,78	4,69	3,40	3,31	3,58	0,22 x 0,44	3,78	3,59	8,2
500	300	SP500PR	B	41,7/20,8	4,49	5,47	3,78	3,78	3,66	0,31 x 0,81	4,16	3,97	11

Cavaliers de jonction de tension primaires et secondaires de série avec tous les transformateurs.

Tensions et puissances VA spéciales disponibles sur demande.

* Voir les plans dimensionnels de la page 10.

Toutes les dimensions sont en pouces

1 lb = 0,45 kg



Groupe I

Tension primaire : 208 x 416 || 200 x 400 || 190 x 380
 Tension secondaire : 120 x 240 || 115 x 230 || 110 x 220



50/60 Hz

Puiss. VA	Puiss. VA CE	Numéro de catalogue	Fig. de mont.	Amp. de sortie	Encombrement			Centres de montage		Trous de fixation	Hauteur avec couv. de sécur.	Hauteur avec adaptat. de boîte à fusibles	Poids approx. à l'exp. Lb
					A	B	C	D	E	G X H			
50	50	SP50SP	A	0,42/0,21	2,60	3,35	2,60	2,13	2,17	0,22 x 0,44	1,6	2,60	1,6
100	100	SP100SP	A	0,83/0,42	2,99	3,54	2,85	2,52	2,40	0,22 x 0,44	3	2,85	3
150	150	SP150SP	A	1,25/0,63	2,99	4,29	2,85	2,52	3,15	0,22 x 0,44	4,3	2,85	4,3
250	160	SP250SP	A	2,08/1,04	3,78	4,09	3,40	3,31	2,99	0,22 x 0,44	6,5	3,40	6,5
350	250	SP350SP	A	2,92/1,46	3,78	4,69	3,40	3,31	3,58	0,22 x 0,44	8,3	3,40	8,3
500	300	SP500SP	A	4,17/2,08	4,49	4,69	3,78	3,78	3,66	0,31 x 0,81	11	3,78	11
750	500	SP750SP	A	6,25/3,13	5,25	4,69 ¹	4,37	4,50	3,66	0,31 x 0,81	16	4,75	16
1 000	650	SP1000SP	A	8,33/4,17	5,25	5,47 ¹	4,37	4,50	4,45	0,31 x 0,81	20	4,75	20
1 500	1 000	SP1500SP	A	12,5/6,25	6,38	4,88 ¹	5,31	5,75	3,86	0,31 x 0,81	27	5,69	27

Cavaliers de jonction de tension primaires et secondaires de série avec tous les transformateurs.

Tensions et puissances VA spéciales disponibles sur demande.

¹ Remarque : Pour les appareils de 750 à 1 500 VA, la profondeur totale réelle est de 0,24 po, plus la valeur de la colonne B.

* Voir les plans dimensionnels de la page 10.

Toutes les dimensions sont en pouces

1 lb = 0,45 kg

Groupe J

Tension primaire : 208 x 416 || 200 x 400 || 190 x 380
 Tension secondaire : 12 x 24 || 11.5 x 23 || 11 x 22



50/60 Hz

Puiss. VA	Puiss. VA CE	Numéro de catalogue	Fig. de mont.	Amp. de sortie	Encombrement			Centres de montage		Trous de fixation	Hauteur avec couv. de sécur.	Hauteur avec adaptat. de boîte à fusibles	Poids approx. à l'exp. Lb
					A	B	C	D	E	G X H			
50	50	SP50SR	A	4,17/2,08	2,60	3,35	2,60	2,13	2,17	0,22 x 0,44	2,98	2,79	1,6
100	100	SP100SR	A	8,33/4,17	2,99	3,54	2,85	2,52	2,40	0,22 x 0,44	3,23	3,04	3,1
150	150	SP150SR	A	12,5/6,25	2,99	4,29	2,85	2,52	3,15	0,22 x 0,44	3,23	3,04	4,3
250	160	SP250SR	A	20,8/10,4	3,78	4,09	3,40	3,31	2,99	0,22 x 0,44	3,78	3,59	6,5
350	250	SP350SR	A	29,2/14,6	3,78	4,69	3,40	3,31	3,58	0,22 x 0,44	3,78	3,59	8,3
500	300	SP500SR	B	41,7/20,8	4,49	5,47	3,78	3,78	3,66	0,31 x 0,81	4,16	3,97	11

Cavaliers de jonction de tension primaires et secondaires de série avec tous les transformateurs.

Tensions et puissances VA spéciales disponibles sur demande.

* Voir les plans dimensionnels de la page 10.

Toutes les dimensions sont en pouces

1 lb = 0,45 kg

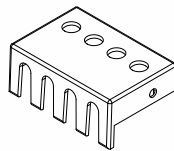
ACCESSOIRES EN OPTION

Couvercles de sécurité

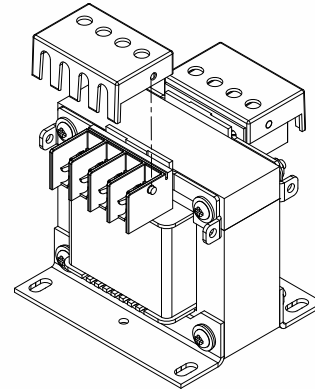
Des couvercles de sécurité en option sont proposés avec les transformateurs de contrôle industriels HPS Spartan jusqu'à 3 000 VA ou 30 A.

Numéro de pièce	Suffixe du numéro de pièce du transformateur applicable	Puissance VA applicable
SPFG1	AR, QR, PR, KHR, SR	50 à 500
SPFG1	KHP, SP, NJ	50 à 1 500
SPFG1	ACP, MQMJ	50 à 3 000

Remarque : Chaque couvercle de sécurité peut être installé soit du côté primaire ou de côté secondaire. Le couvercle de sécurité n'est pas disponible avec les unités standard SP5000ACP et SP5000MQMJ. En cas d'installation d'un couvercle de sécurité, ajoutez 0,38 po par couvercle de sécurité à la profondeur totale (colonne B) des appareils de 50 à 500 VA et 0,31 po à celle des appareils de 750 à 2 000 VA. En ce qui concerne les appareils personnalisés, les couvercles de sécurité en option ne sont disponibles que sur les appareils jusqu'à 3 000 VA ou 30 A.



Couvercle de sécurité (En option)



Exemple de dessin d'assemblage pour l'installation du couvercle de sécurité en option
(Uniquement sur les appareils équipés d'un bornier moulé primaire ou secondaire)

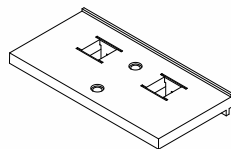
Ensemble d'adaptateur de boîte à fusibles

Des ensembles d'adaptateurs de boîtes à fusibles en option sont proposés avec les transformateurs de contrôle industriels HPS Spartan jusqu'à 3 000 VA ou 30 A. Cet ensemble est conçu pour permettre après achat l'installation d'une boîte à fusibles d'un fabricant tiers sur le transformateur de contrôle industriel. Le transformateur doit cependant être équipé d'un bornier moulé sur le côté primaire ou secondaire.

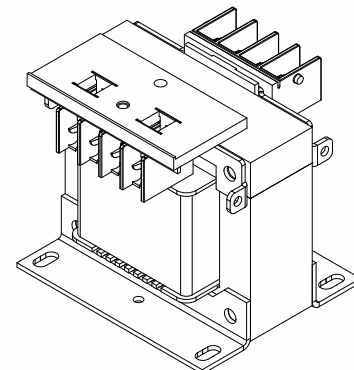
Remarque : HPS ne fournit pas de cavaliers ni de fusibles destinés à des boîtes à fusibles installées après l'achat sur les transformateurs de contrôle industriels HPS Spartan. L'ensemble d'adaptateur de boîte à fusibles ne constitue qu'un moyen mécanique de fixer une boîte à fusibles d'un fabricant tiers après l'achat du transformateur. HPS ne recommande aucun fournisseur de boîtes à fusibles ou de fusibles en particulier. Pour connaître la taille de fusible recommandée, consultez la page 32 du catalogue HTP-10 des transformateurs.

Numéro de pièce de l'ensemble	Suffixes du numéro de pièce du transformateur applicable	Puissance VA applicable
SPFBAK1	AR, QR, PR, KHR, SR	50 à 500
SPFBAK1	KHP, SP, NJ	50 à 1 500
SPFBAK1	ACP, MQMJ	50 à 3 000

Remarque : Un seul ensemble d'adaptateur de boîte à fusibles par transformateur. L'ensemble d'adaptateur de boîte à fusibles n'est pas disponible pour les unités standard SP5000ACP et SP5000MQMJ. Ajoutez 0,38 po à la profondeur globale par adaptateur de boîte à fusibles (colonne B) pour les appareils de 750 à 3 000 VA sur lesquels un ensemble d'adaptateur de boîte à fusibles est installé. En ce qui concerne les appareils personnalisés, l'ensemble d'adaptateur de boîte à fusibles en option n'est disponible que sur les appareils jusqu'à 3 000 VA ou 30 A.



Ensemble d'adaptateur de boîte à fusibles (En option)



Exemple de dessin d'assemblage pour l'installation de l'ensemble d'adaptateur de boîte à fusibles en option

Pour obtenir des consignes d'installation détaillées des transformateurs HPS Spartan, des couvercles de sécurité ou des ensembles d'adaptateurs de boîtes à fusibles en option, consultez, dans notre site Web, la section Products and Services, Literature & Resources, Instruction Sheets et Control Transformers (en anglais seulement). Vous pouvez aussi utiliser le lien suivant :

http://www.hammondpowersolutions.com/products/product_literature/instruction_sheets/control_transformers.php (en anglais seulement).



PLANS DIMENSIONNELS

Certains transformateurs peuvent différer des plans dimensionnels illustrés ci-dessous.

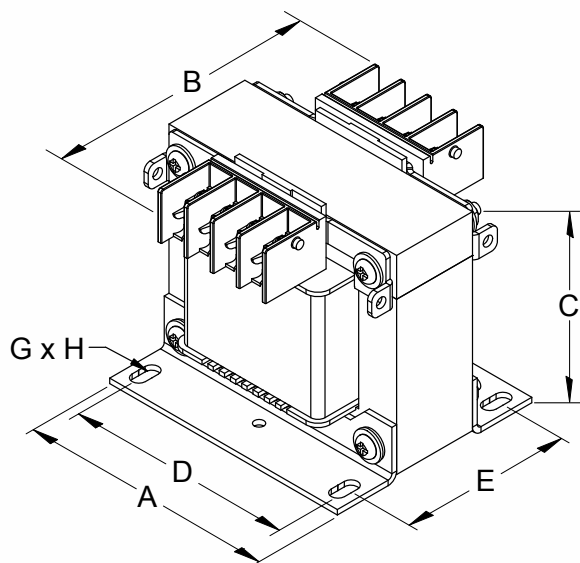


FIGURE A

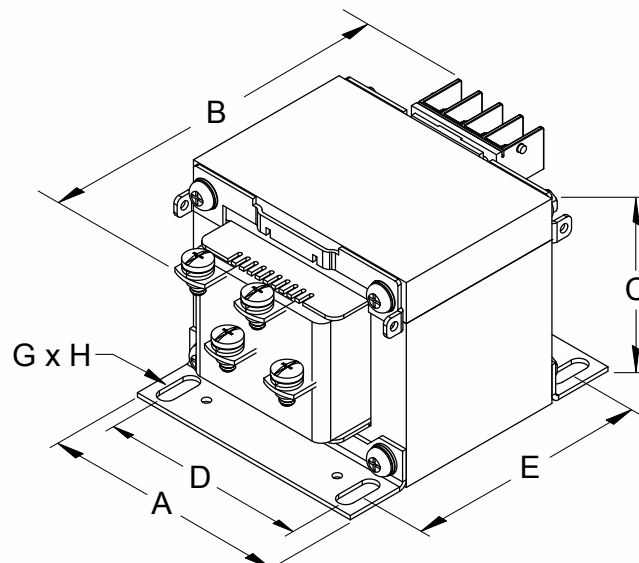


FIGURE B

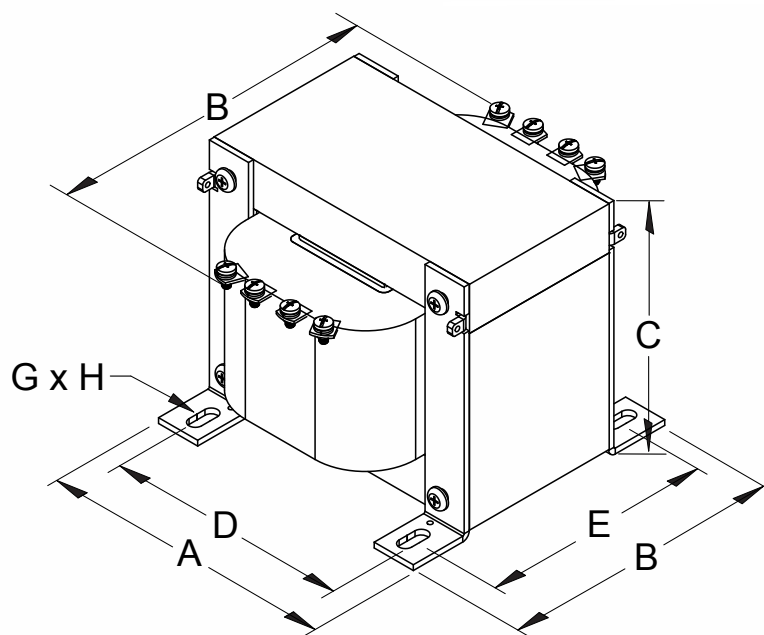


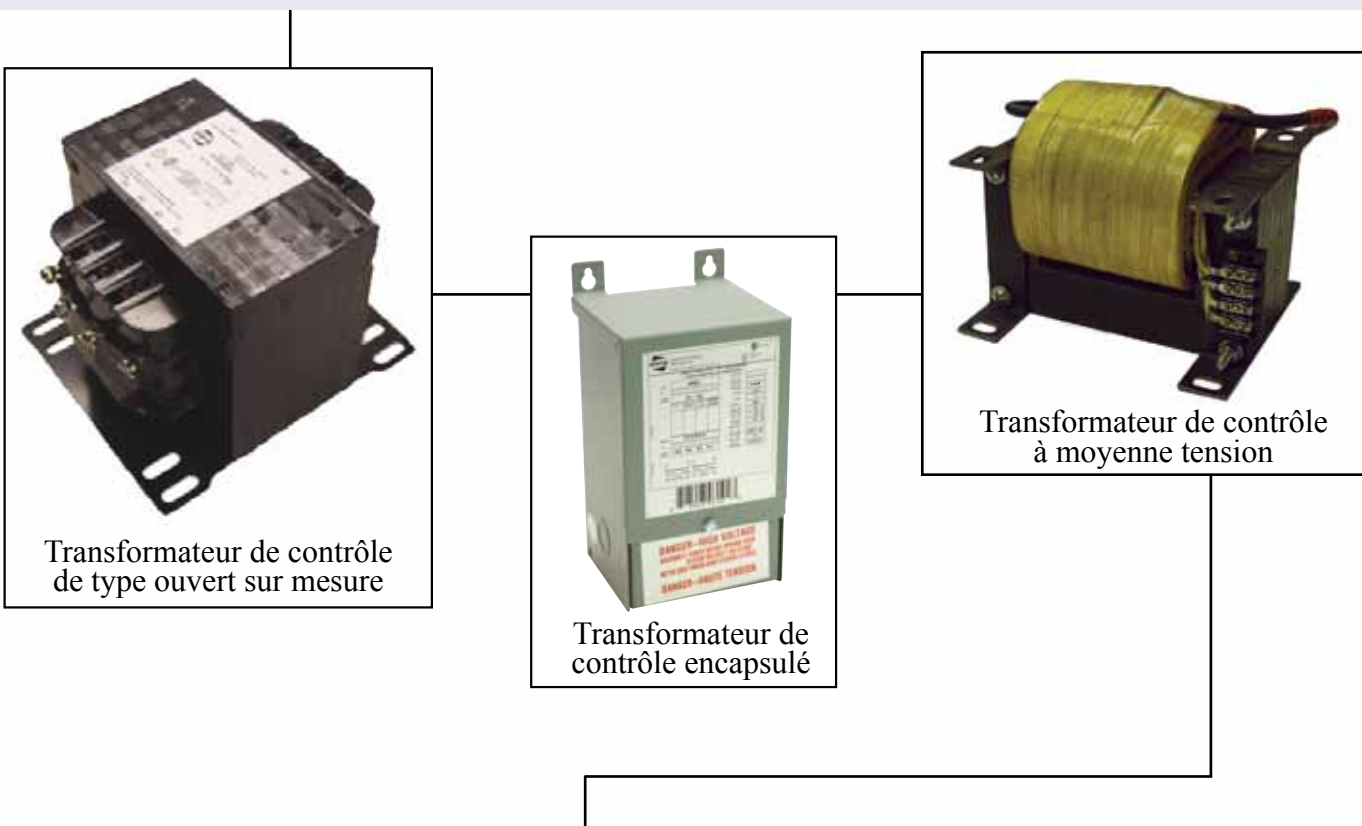
FIGURE C



CAPACITÉS DE CONTRÔLE PERSONNALISÉES

HPS est l'un des fabricants du secteur les plus qualifiés pour produire la plus vaste et la plus concurrentielle gamme de transformateurs secs personnalisés et de produits magnétiques associés de toute l'Amérique du Nord. Nos procédés de conception sont économiques et nos transformateurs sont fabriqués suivant des techniques modernes. Nous mettons l'accent sur notre ingénierie à valeur ajoutée dans le cadre duquel notre personnel de conception travaillera de concert avec vous pour fabriquer un transformateur qui répondra pleinement à vos besoins. Notre modélisation en 3D et conception assistée par ordinateur facilitent une communication rapide et efficace lorsque vient le temps de passer rapidement à l'action.

HPS peut fabriquer des transformateurs de contrôle personnalisés qui satisferont vos exigences de conception pour la plupart des applications standard ou spécialisées. Du transformateur moyenne tension personnalisé au transformateur de contrôle encapsulé, HPS possède les ressources de conception et de fabrication nécessaires pour vous fournir le transformateur que vous voulez, au moment où vous le voulez.



Communiquez directement avec votre représentant HPS ou avec le service des ventes au : sales@hammondpowersolutions.com



CANADA

Hammond Power Solutions Inc.
595 Southgate Drive
Guelph, Ontario N1G 3W6
Tél. : (519) 822-2441
Télec. : (519) 822-9701
Sans frais au Canada : 1-888-798-8882

É.-U.

Hammond Power Solutions, Inc.
1100 Lake Street
Baraboo, Wisconsin 53913-2866
Tél. : (608) 356-3921
Télec. : (608) 355-7623
Sans frais aux États-Unis : 1-866-705-4684

Courriel : sales@hammondpowersolutions.com

www.hammondpowersolutions.com



Pour en savoir plus sur ce prix, consultez la section News de notre site Web
ou allez à : <http://www.hammondpowersolutions.com/news>



Hammond Power
Solutions Inc.

N° de document : SPACON-F
Date de publication : Novembre 2010